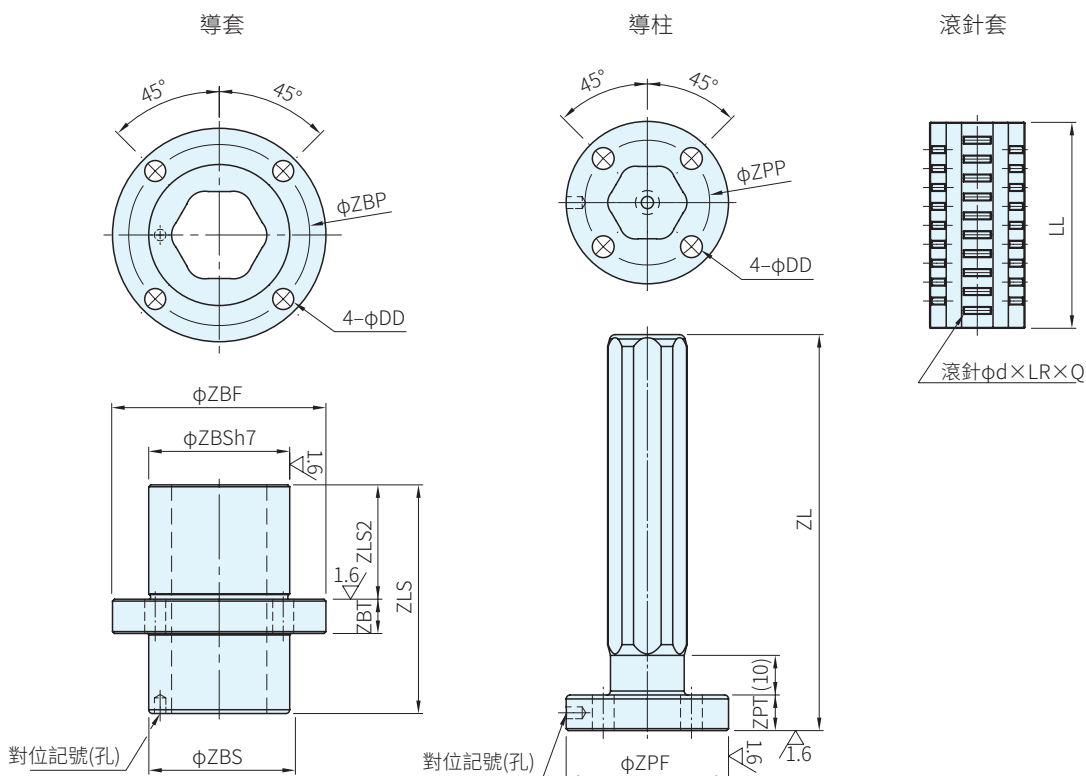


Z軸多方形滾針導件  
精密滾針導件

RoHS



導柱		導套		滾針	
材質	硬度	材質	硬度	材質	硬度
特殊鋼	HRC60~63	特殊鋼	HRC60~63	特殊鋼	HRC60~63



品號	導柱						導套						滾針套						
	ZL 0 -0.3	有效 行程	ZPF h7	ZPT	ZPP	導柱 形狀	ZBF h7	ZBS	ZBP	ZLS 0 -0.3	ZLS2	ZBT	DD	LL	d 滾針徑	LR 滾針長	Q 數量		
GNZC6	30~60	5mm 指定	10	18.0	3.5	12.0	四方	23	13	18.0	25	12.5	3.5	2.8	20	1.5	3.5	20	
GNZC9	50~90		10	22.8	5.0	15.3		32	17	24.5	30	15.0	5.0	3.4	25	1.5	4.8	26	
GNZC12	50~120		20	30.0	7.0	22.0		六方	40	23	32.0	40	10.0	7.0	4.4	30	2.0	4.8	45
GNZC16	80~140		20	36.0	9.0	27.0		四方	48	30	39.5	40	20.0	9.0	5.5	30	2.0	6.8	24
GNZC20	80~140		16	41.0	9.0	31.5	六方	56	37	47.5	60	30.0	9.0	5.5	52	2.0	6.8	57	
GNZC25	100~210		16	48.0	12.0	37.0		67	44	56.0	70	35.0	12.0	6.5	62	2.0	7.8	69	
GNZC28	100~210		18	51.0	12.0	40.0		70	47	59.0	75	37.0	12.0	6.5	66	2.5	7.8	57	
GNZC30	100~210		20	53.0	13.0	42.0		73	50	62.0	78	39.0	13.0	6.5	68	2.5	7.8	57	
GNZC35	120~220		24	58.0	13.0	47.0		82	58	71.0	86	43.0	13.0	6.5	74	2.5	9.8	69	
GNZC40	120~220		28	70.0	15.0	56.0		97	68	83.5	92	46.0	15.0	8.5	78	3.0	9.8	75	
GNZC50	160~250		28	82.0	15.0	68.0		107	78	93.5	96	48.0	15.0	8.5	82	3.0	11.8	78	
GNZC60	160~250		10mm 指定	8	97.0	18.0		80.0	134	95	117.0	120	60.0	18.0	11.0	116	4.0	13.8	84
GNZC80	180~300			30	124.0	20.0	105.0	八方	164	120	145.0	145	72.5	20.0	130	4.0	13.8	124	

訂貨：  -  交期請洽詢

GNZC6 - 50